

中华人民共和国国家标准

GB/T 10592—2008
代替 GB/T 10592—1989

高低温试验箱技术条件

Specifications for low/high temperature test chambers

2008-04-11 发布

2008-11-01 实施

中华人民共和国国家质量监督检验检疫总局 发布
中国国家标准化管理委员会

LINPIN 林频
——试验只为进步——

中华人民共和国
国家标准
高低温试验箱技术条件
GB/T 10592—2008

*

中国标准出版社出版发行
北京复兴门外三里河北街16号
邮政编码:100045

网址 www.spc.net.cn

电话:68523946 68517548

中国标准出版社秦皇岛印刷厂印刷
各地新华书店经销

*

开本 880×1230 1/16 印张 1 字数 24 千字
2008年7月第一版 2008年7月第一次印刷

*

书号: 155066·1-32104 定价 16.00 元

如有印装差错 由本社发行中心调换
版权专有 侵权必究
举报电话:(010)68533533

前 言

本标准是“环境试验设备技术条件”系列标准之一。该系列由以下几项标准组成：

- GB/T 10586—2006 湿热试验箱技术条件；
- GB/T 10587—2006 盐雾试验箱技术条件；
- GB/T 10588—2006 长霉试验箱技术条件；
- GB/T 10589—2008 低温试验箱技术条件；
- GB/T 10590—2006 高低温/低气压试验箱技术条件；
- GB/T 10591—2006 高温/低气压试验箱技术条件；
- GB/T 10592—2008 高低温试验箱技术条件；
- GB/T 11158—2008 高温试验箱技术条件；
- GB/T 11159—2008 低气压试验箱技术条件。

本标准代替 GB/T 10592—1989《高低温试验箱技术条件》。

本标准与 GB/T 10592—1989 的主要变化如下：

- 增加了“术语和定义”一章，内容采用 IEC 60068-3-5 的相关部分；
- 按 IEC 60068-3-5 的温度波动度的概念，温度波动度指标改为 1℃(见 5.1)；
- 按 IEC 60068-3-5 的温度数据记录要求，改为每分钟记录一次数据(见 6.3)；
- 按 IEC 60068-3-5 的升降温速率测试方法修改了升、降温速率测试方法(见 6.5)；
- 扩大了使用环境条件中大气压的范围(见 4.1)；
- 修改了风速要求(见表 1)；
- 修改了安全保护要求，增加了电绝缘强度的要求(见 5.3)；
- 增加了升降温速率等级(见表 1)；
- 试验条件改在空载条件下进行(见 6.2)；
- 增加了温度偏差测量不确定度评定方法及其应用的信息(见附录 B)。

本标准的附录 A 和附录 B 为资料性附录。

本标准由中国机械工业联合会提出。

本标准由机械工业仪器仪表综合技术经济研究所归口。

本标准负责起草单位：重庆银河试验仪器有限公司、上海实验仪器厂有限公司、信息产业部电子第五研究所、上海爱斯佩克环境设备有限公司。

本标准参加起草单位：重庆万达仪器有限公司、成都天宇试验设备有限公司和无锡苏南试验设备有限公司。

本标准主要起草人：王华斌、冯明康、赖文光、陆礼明、陈云生、蒯正心、倪一明、许清禄。

本标准所代替标准的历次版本发布情况为：

- GB/T 10592—1989。

高低温试验箱技术条件

1 范围

本标准规定了高低温试验箱(简称“试验箱”)相关的术语和定义、使用条件、技术要求、试验方法、检验规则以及标志、包装、贮存。

本标准适用于对电工、电子及其他产品、零部件、材料进行高温或低温试验,以及高低温循环试验的试验箱。

2 规范性引用文件

下列文件中的条款通过本标准的引用而成为本标准的条款。凡是注日期的引用文件,其随后所有的修改单(不包括勘误的内容)或修订版均不适用于本标准,然而,鼓励根据本标准达成协议的各方研究是否可使用这些文件的最新版本。凡是不注日期的引用文件,其最新版本适用于本标准。

GB/T 191—2000 包装储运图示标志(eqv ISO 780:1997)

GB/T 14048.1—2000 低压开关设备和控制设备 总则(eqv IEC 60947-1:1999)

JB/T 9512—1999 气候环境试验设备与试验箱 噪声功率级的测定

JJF 1059—1999 测量不确定度评定与表示

3 术语和定义

下列术语和定义适用于本标准。

3.1

试验箱 test chamber

密闭的箱体或空间,其中某部分能满足规定的试验条件。

3.2

温度设定值 temperature setpoint

用试验箱控制装置设定的期望温度。

3.3

实际温度 achieved temperature

稳定后,试验箱工作空间内任意一点的温度。

3.4

温度稳定 temperature stabilization

工作空间内所有点的温度均达到温度设定值并维持在给定的容差范围内。

3.5

温度波动度 temperature fluctuation

稳定后,在给定的任意时间间隔内,工作空间内任一点的最高和最低温度之差。

3.6

工作空间 working space

试验箱内能将规定的条件维持在规定容差范围内的部分。

3.7

温度梯度 temperature gradient

稳定后,在任意时间间隔内,工作空间内任意两点的温度平均值之差的极大值。

3.8

温度变化速率 temperature rate of change

在工作空间中心测得的两个给定温度之间的转变率,以 $^{\circ}\text{C}/\text{min}$ 为单位。

3.9

工作空间的温度偏差 temperature variation in space

稳定后,在任意时间间隔内,工作空间中心温度的平均值和工作空间内其他点的温度的平均值之差。

3.10

极限温度 temperature extremes

稳定后,工作空间内所达到的最高和最低测得温度。

4 使用条件

4.1 环境条件

- a) 温度: $15^{\circ}\text{C}\sim 35^{\circ}\text{C}$;
- b) 相对湿度:不大于85%;
- c) 大气压: $80\text{ kPa}\sim 106\text{ kPa}$;
- d) 周围无强烈振动;
- e) 无阳光直接照射或其他热源直接辐射;
- f) 周围无强烈气流:当周围空气需强制流动时,气流不应直接吹到箱体上;
- g) 周围无强电磁场影响;
- h) 周围无高浓度粉尘及腐蚀性物质。

4.2 供电条件

- a) 电压: $220\text{ V}\pm 22\text{ V}$ 或 $380\text{ V}\pm 38\text{ V}$;
- b) 频率: $50\text{ Hz}\pm 0.5\text{ Hz}$ 。

4.3 供水条件

可使用满足下列条件的自来水或循环水:

- a) 水温:不高于 30°C ;
- b) 水压: $0.1\text{ MPa}\sim 0.5\text{ MPa}$;
- c) 水质:符合工业用水标准。

4.4 负载条件

试验箱的负载应同时满足下列条件:

- a) 负载的总质量在每立方米工作空容积内放置不超过80 kg;
- b) 负载的总体积不大于工作室容积的1/5;
- c) 在垂直于主导风向的任意截面上,负载面积之和应不大于该处工作室截面积的1/3,负载置放时不可阻塞气流的流动。

5 技术要求

5.1 产品性能

试验箱性能项目及指标见表1。

表 1 试验箱性能项目及指标

序号	性能项目	单位	规定值
1	温度等级	℃	30、40、55、70、85、100、125、155、175、200
			+5、-5、-10、-25、-40、-55、-65
2	温度偏差	℃	±2
3	温度梯度	℃	≤2
4	温度波动度	℃	≤1.0
5	工作室内壁温度与工作空间温度之差	K	高温等级时:应不高于试验箱温度的 3% 低温等级时:应不高于试验箱温度的 8%
6	升降温速率 ^a	℃/min	≤1、(1±0.2)、(3±0.6)、(5±1)或规定最快升温或降温时间
7	风速 ^b	m/s	≤1.7 或可调
^a 由制造商在产品技术文件中规定最快升温或降温时间。 ^b 由制造商在产品技术文件中规定风速。			

5.2 产品结构及外观要求

5.2.1 试验箱内壁应使用耐热不易氧化和具有一定机械强度的材料制造。应无影响试验的污染源。

5.2.2 保温材料应能耐高温并具有阻燃性能。保温层应有足够的厚度,能保证试验箱外部易触及部位的温度在高温试验时不高于 50℃,在低温试验及环境温度为 15℃~35℃、相对湿度≤85%时不应有凝露现象。

5.2.3 加热和制冷器件的热量和冷量不应直接辐射在试验样品上。

5.2.4 工作室应设有观容窗和照明装置。

5.2.5 箱门应密封良好,密封条应有良好的抗高温老化、耐低温硬化性能。

5.2.6 制冷系统不应有漏气、漏水、漏油缺陷。

5.2.7 应有放置或悬挂试验样品的样品架。样品架应有足够的耐高温、低温性能。

5.2.8 应设有引线引。

5.2.9 外观涂镀层应平整光滑、色泽均匀,不得有露底、起泡、起层或擦伤痕迹。

5.3 安全和环境保护要求

5.3.1 接线端子对箱体金属外壳之间的绝缘电阻值应满足:冷态 2 MΩ 以上,热态 1 MΩ 以上(用 500 V,准确度为 1.0 级兆欧表测量),并能承受 50 Hz 交流电压 1 500 V、施压时间 5 s 的耐电压试验。

5.3.2 保护接地端子应与试验箱外壳有良好的电气联接并能方便牢固地接线,应符合 GB/T 14048.1—2000 的 7.1.9 的规定。

5.3.3 应有超温、过电流、缺水等保护及报警装置。

5.3.4 整机噪声应不高于 80 dB(A)。

6 试验方法

6.1 主要测试仪器与装置

6.1.1 风速仪

感应量应不低于 0.05 m/s 的风速仪。

6.1.2 温度计

采用铂电阻、热电偶或其他类似温度传感器组成的并满足下列要求的测温系统:

传感器时间常数:20 s~40 s。

测温系统的扩展不确定度($k=2$):不大于 0.4°C 。

6.1.3 表面温度计

采用铂电阻或其他类似传感器组成并满足下列要求的测量系统:

传感器时间常数: $20\text{ s}\sim 40\text{ s}$ 。

测温系统扩展不确定度($k=2$):不大于 1.0°C 。

6.2 测试条件

6.2.1 测试条件应满足 4.1、4.2 和 4.3 的要求。

6.2.2 测试在空载条件下进行。

6.2.3 进行降温速率试验时,环境温度应不高于 25°C ,冷动水温度应不高于 30°C 。

6.3 温度测试方法

6.3.1 测试点的位置及数量

6.3.1.1 在试验箱工作室定出上、中、下三个水平测试面,简称上、中、下层。上层与工作室的顶面的距离是工作室高度的 $1/10$,中层通过工作室几何中心,下层在最低层样品架上方 10 mm 处。

6.3.1.2 测试点位于三个测试面上,中心测试点位于工作室几何中心,其余测试点到工作室壁的距离为各自边长的 $1/10$ (图 1)。但对工作室容积不大于 1 m^3 的试验箱,该距离不小于 50 mm 。

6.3.1.3 测试点的数量与工作室容积大小的关系为:

a) 工作室容积不大于 2 m^3 时,测试点为 9 个,摆放位置如图 1 所示。

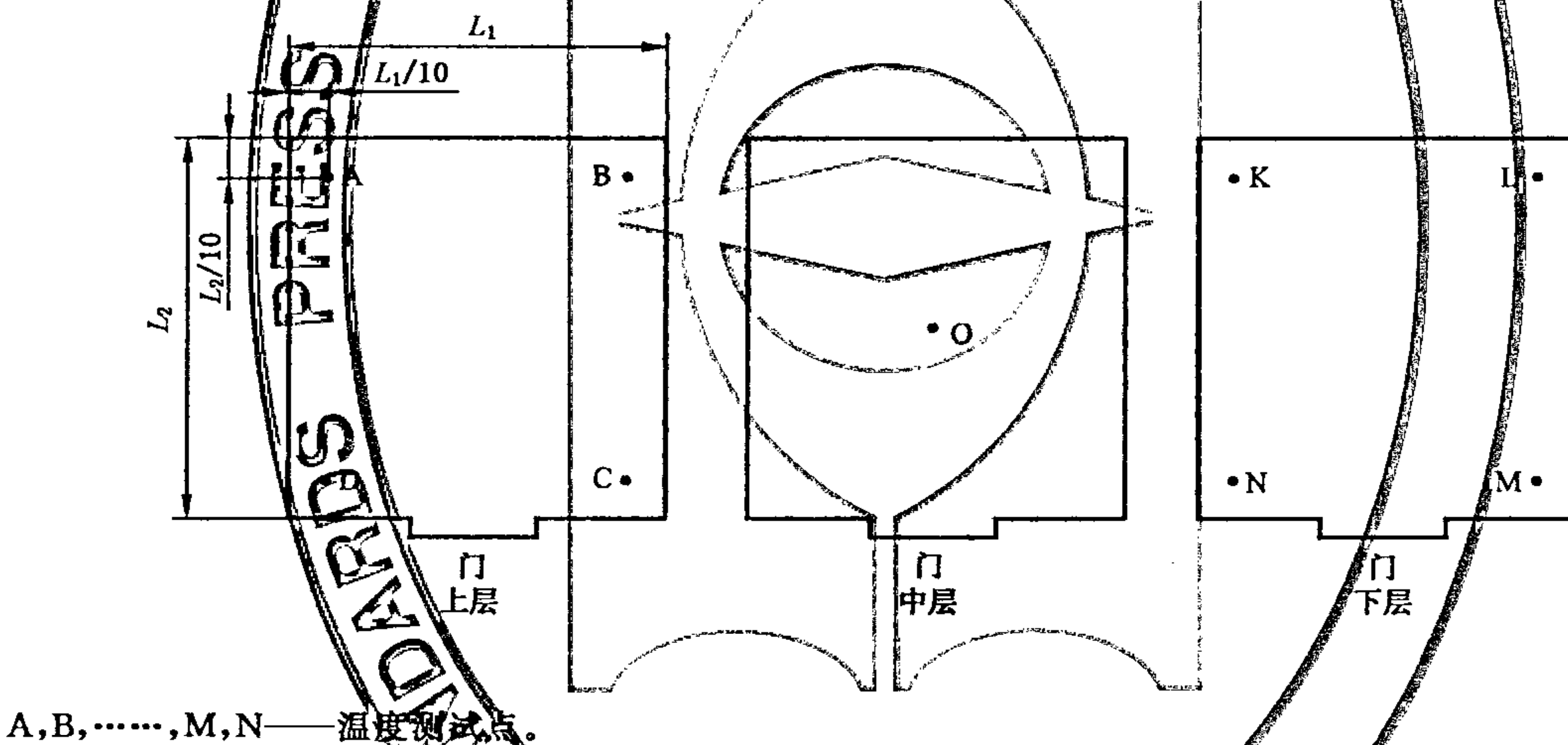
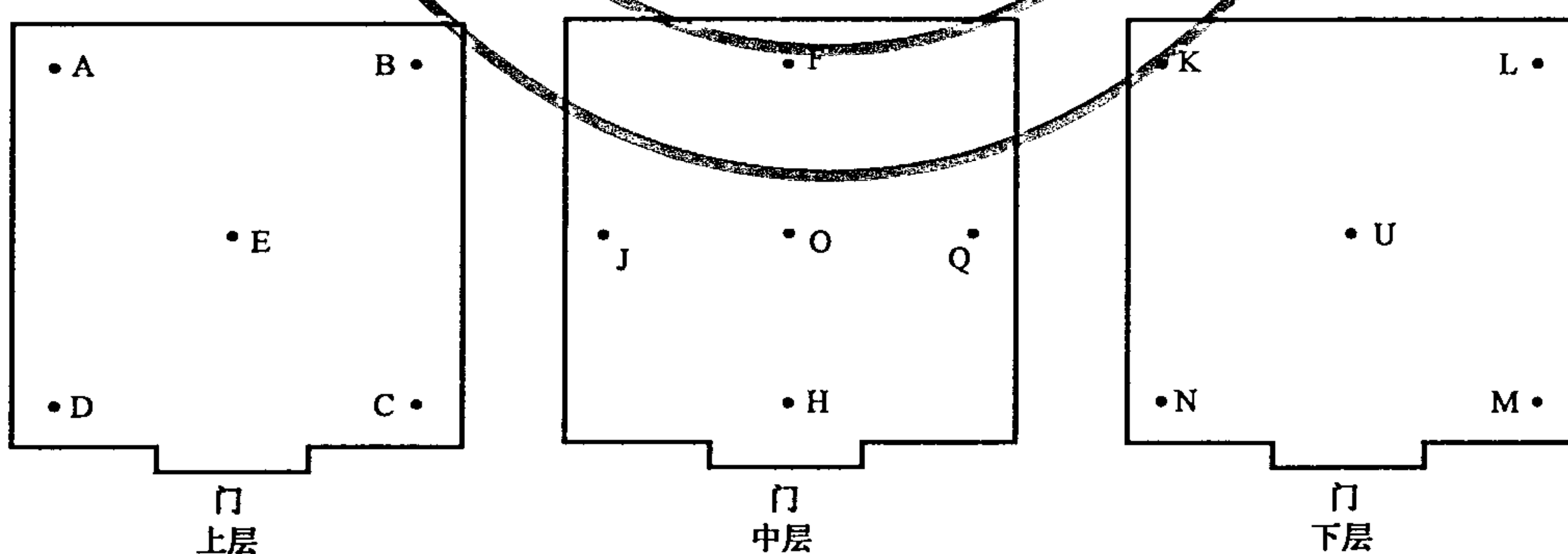


图 1

b) 工作室容积大于 2 m^3 时,测试点为 15 个,摆放位置如图 2 所示。



A, B, …… , N, U——温度测试点。

图 2

c) 当工作室容积大于 50 m^3 时,温度测试点的数量可以适当增加。

6.3.2 测试程序

6.3.2.1 在试验箱温度可调范围内,选取最高标称温度和最低标称温度。

6.3.2.2 使试验箱按先低温后高温的程序运行。在工作空间中心点的温度达到测试温度并稳定 2 h,在 30 min 内每 1 min 测试所有测试点的温度 1 次,共测 30 次。

6.3.3 数据处理和试验结果

6.3.3.1 对测得的温度数据,按测试仪表的修正值进行修正。

6.3.3.2 剔除可疑数据(参考附录 A)。

6.3.3.3 对在温度恒定阶段测得的数据(即 6.3.2.2 测得的数据),按式(1)计算每点 30 次测得值的平均温度:

$$\bar{T} = \frac{1}{n} \sum_{i=1}^n T_i \quad \dots\dots\dots(1)$$

式中:

- \bar{T} ——温度平均值,单位为摄氏度(°C);
- T_i ——第 i 次测试值,单位为摄氏度(°C);
- n ——测量次数。

6.3.3.4 按式(2)计算温度梯度:

$$\Delta\bar{T}_j = \bar{T}_h - \bar{T}_l \quad \dots\dots\dots(2)$$

式中:

- $\Delta\bar{T}_j$ ——温度梯度,单位为摄氏度(°C)
- \bar{T}_h ——温度平均值的最大值,单位为摄氏度(°C);
- \bar{T}_l ——温度平均值的最小值,单位为摄氏度(°C)

6.3.3.5 按式(3)计算温度波动度:

$$\Delta T_b = T_{ih} - T_{il} \quad \dots\dots\dots(3)$$

式中:

- ΔT_b ——温度波动度,单位为摄氏度(°C);
- T_{ih} ——工作空间第 i 点的最高温度值,单位为摄氏度(°C);
- T_{il} ——工作空间第 i 点的最低温度值,单位为摄氏度(°C)。

6.3.3.6 按式(4)计算温度偏差:

$$\Delta T_i = \bar{T}_i - \bar{T}_0 \quad \dots\dots\dots(4)$$

式中:

- ΔT_i ——温度偏差,单位为摄氏度(°C);
- \bar{T}_0 ——工作空间中心点的温度平均值,单位为摄氏度(°C);
- \bar{T}_i ——工作空间其他点的温度平均值,单位为摄氏度(°C)。

6.3.3.7 试验箱控制仪表的设定值与中心测试值之差应满足表 1 的容许偏差要求。以上计算结果均应符合表 1 的规定。

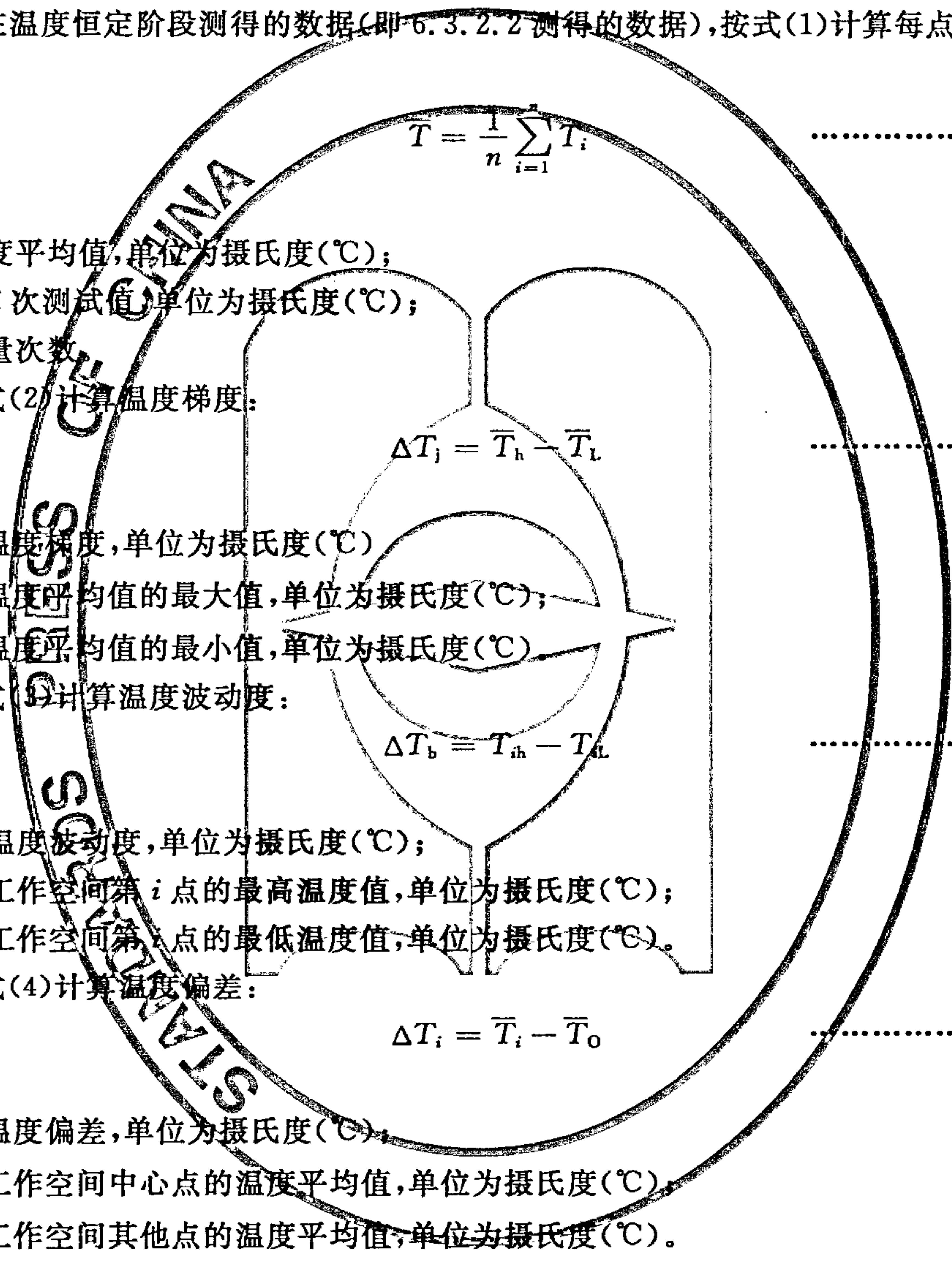
6.3.3.8 根据实际需要,评定测量结果的不确定度(参考附录 B)。

6.4 工作室内壁与工作空间的温度差的测试方法

6.4.1 测试点布置位置及数量

6.4.1.1 在工作空间几何中心布置 1 个温度传感器,在工作室六面内壁几何中心各布置 1 个表面温度传感器。

6.4.1.2 若工作室内壁中心有引线孔或其他装置,则测试点与孔壁或其他装置的距离应不小于 100 mm。



6.4.2 测试程序

6.4.2.1 在试验箱温度可调范围内,选用最高标称温度和最低标称温度为测试温度。

6.4.2.2 在工作空间几何中心点的温度第一次达到测试温度并稳定 2 h,每隔 2 min 测试所有测试点的温度值 1 次,共测 5 次。

6.4.3 试验结果的计算与评定

6.4.3.1 将测得的温度值按测试仪表的修正值修正。

6.4.3.2 分别计算各测试点温度的算术平均值。

6.4.3.3 将工作室内壁温度与工作空间温度代入式(5):

$$A = \frac{|\bar{T}_n - \bar{T}_o|}{\bar{T}_o} \times 100 \quad \dots\dots\dots(5)$$

式中:

A——工作室内壁与工作空间热力学温度之差的百分比, %;

\bar{T}_n ——工作室内壁测试点的平均温度,单位为开(K);

\bar{T}_o ——工作空间几何中心测试点的平均温度,单位为开(K)。

其结果应符合表 1 序号 5 的有关规定。

6.5 升、降温速率测试方法

6.5.1 测试点为工作空间几何中心点。

6.5.2 测试程序

6.5.2.1 在试验箱温度可调范围内,选取最低标称温度为最低规定温度,最高标称温度为最高规定温度。

6.5.2.2 开启冷源,使试验箱由室温降到最低规定温度,稳定 2 h,调至最高规定温度,检测试验箱温度从温度范围的 10%升到 90%的时间;使试验箱在最高规定温度下,稳定 2 h,再调至最低规定温度,检测试验箱温度从温度范围的 90%降到 10%的时间。

6.5.2.3 在升温或降温过程每 1 min 记录温度值 1 次。

6.5.3 试验结果的计算与评定

6.5.3.1 将测得的温度值按测试仪表的修正值修正。

6.5.3.2 按式(6)计算升、降温平均速率:

$$\bar{V}_T = \frac{0.8 \times (T_2 - T_1)}{t} \quad \dots\dots\dots(6)$$

式中:

\bar{V}_T ——升、降温平均速率,单位为摄氏度每分钟(°C/min);

T_1 ——最低规定温度,单位为摄氏度(°C);

T_2 ——最高规定温度,单位为摄氏度(°C);

t ——从温度范围的 10%升到 90%的升温时间/从温度范围的 90%降到 10%的降温时间,单位为分钟(min)。

6.5.3.3 温度按规定温度速率变化的试验箱,在 T_1 到 T_2 的温度范围的 10%到 90%的区间内,每 5 min 的温度变化率按式(7)计算:

$$V_T = \frac{|\Delta T|}{5} \quad \dots\dots\dots(7)$$

式中:

V_T ——温度变化速率,单位为摄氏度每分钟(°C/min);

ΔT ——每 5 min 的温度变化值,单位为摄氏度(°C)。

6.5.3.4 其结果应符合表 1 的规定。

6.6 风速测试方法

6.6.1 本测试在空载和室温条件下进行。

6.6.2 测试点的数量及位置与 6.3.1 相同。

6.6.3 测试程序

6.6.3.1 将细棉纱线或其他轻飘物体悬挂于测试点,关闭箱门开启风机,找出各测试点的主导风向。

6.6.3.2 将风速仪置于测试点,关闭箱门后测出各测试点主导风向的风速值。

6.6.4 试验结果的计算与评定

6.6.4.1 将测得的风速值按风速仪的修正值修正。

6.6.4.2 按式(8)计算所有测试点风速的平均值:

$$V = (V_A + V_B + \dots + V_M) / n \quad \dots\dots\dots(8)$$

式中:

V ——试验箱风速,单位为米每秒(m/s);

V_A, \dots, V_M ——测量点的风速,单位为米每秒(m/s);

n ——测量点的数量。

计算结果应符合表 1 的规定。

6.7 保温性能测试方法

试验箱温度稳定在最高工作温度点 2 h。用表面温度计检查试验箱外壁的温度,在最低工作温度稳定 2 h 观察外表面的情况。以上结果应符合 5.2.2 的要求(观察窗框架、引线孔及门框边 100 mm 范围除外)。

6.8 箱门密封性能测试方法

6.8.1 6.3~6.9 的试验开始前及全部结束后各检查一次。

6.8.2 将厚 0.1 mm、宽 50 mm、长 200 mm 的纸条垂直地放在门框和箱门密封条之间的任一部位,关闭箱门后,用手轻拉纸条,如不能自由滑动,即符合 5.2.5 的要求。

6.9 制冷系统密封性能测试方法

用卤素灯或肥皂液检查制冷系统管道各接头应无泄漏迹象。

6.10 安全保护性能测试方法

6.10.1 电绝缘及接线端子的测试应在 6.3 试验前后各进行 1 次,均应符合要求。

6.10.2 安全保护装置的测试程序

6.10.2.1 在试验箱温度可调范围内,在 5.1 的温度等级中任选 3 个温度作为试验温度。

6.10.2.2 将超温保护及报警温度设定为测试温度,当工作空间的温度到达设定温度时超温保护装置应动作并同时发出报警信号,即符合 5.3.3 的要求,本试验应连续进行 3 次。

6.10.2.3 试验结果的判定

在试验过程中,如报警及保护装置每次均动作即符合要求。

6.11 噪声测试方法

见 JB/T 9512—1999。其结果应符合 5.3.4。

6.12 外观质量测试方法

测试方法为目测,应在 6.3~6.11 规定的试验前和试验后各检查 1 次。外观涂镀层应符合 5.2.9 规定。

7 检验规则

7.1 试验箱的检验分型式试验和出厂检验两类。

7.2 型式试验和出厂检验的项目及试验方法见表 2。

7.3 型式检验

7.3.1 有下列情况之一时应进行型式检验：

- a) 新产品试制定型鉴定；
- b) 正式生产的产品在结构、材料、工艺、生产设备和管理等方面有较大改变，可能影响产品性能时；
- c) 国家质量监督检验机构进行质量监督检验时；
- d) 出厂试验结果与上次型式试验结果有较大差异时；
- e) 产品停产一年以上再生产时；
- f) 产品批量生产时，每两年至少一次的定期抽检。

表 2 检验项目及试验方法

序号	检验项目	技术要求章条号	试验方法章条号	型式试验	出厂检验
1	温度偏差	表 1 序号 2	6.3	○	○
2	温度梯度	表 1 序号 3			
3	温度波动度	表 1 序号 4			
4	内壁与工作空间温差	表 1 序号 5	6.4	○	—
5	升、降温速率或时间	表 1 序号 6	6.5	○	○
6	风速	表 1 序号 7	6.6	○	—
7	保温性能	5.2.2	6.7	○	○
8	箱门密封性能	5.2.5	6.8	○	○
9	制冷系统密封性	5.2.6	6.9	○	○
10	安全性能	5.3.1~5.3.3	6.10	○	○
11	噪声	5.3.4	6.11	○	—
12	外观质量	5.2.9	6.12	○	○

注：有“○”者为应检验项目。

7.3.2 抽样及判定规则

7.3.2.1 成批生产的试验箱，批量在 20 台以上时，抽检 2 台；不足 20 台时，抽检 1 台。

7.3.2.2 抽检样品的型式检验项目应全部合格，否则，对不合格项目加倍抽检。第二次抽检合格时，仅将第一次抽检不合格项目返修，检验合格后允许出厂；如第二次抽检样品中仍有 1 台不合格，则判该批产品不合格，如第二次抽检样品全部合格，则判该批产品合格。

7.4 出厂检验

7.4.1 出厂检验由制造厂质量检验部门负责。

7.4.2 本检验在空载条件下进行。

7.4.3 检验项目及检验方法

7.4.3.1 检验项目及检验方法见表 2。

7.4.3.2 除温度梯度及温度偏差采用抽样检验外，其他项目应逐台进行检验，检验项目均应合格。

7.4.4 抽样及评定规则

7.4.4.1 温度梯度及温度偏差的出厂抽检量按产品批量的 10% 计算，但不得少于 2 台。

7.4.4.2 检验项目应全部合格，如有 1 台不合格，应加倍抽检；第二次抽检合格时，仅将第一次抽样不合格产品返修，检验合格后允许出厂，如第二次抽检仍有 1 台不合格，则应对该批产品逐台检验。

8 标志、包装、贮存

8.1 标志

8.1.1 试验箱的铭牌，字迹应清晰耐久，固定牢靠。

8.1.2 产品铭牌的内容应包括：

- a) 产品型号、名称；
- b) 温度范围；
- c) 电源电压、频率及总功率；
- d) 制造日期或制造批号；
- e) 制造单位名称。

8.2 包装

8.2.1 包装箱的文字及标志应符合 GB/T 191—2000 的规定。

8.2.2 包装箱应牢固可靠。

8.2.3 包装箱应防雨淋、防潮气聚集。

8.2.4 试验箱的附件、备件和专用工具应单独包装，牢靠地固定在包装箱内。

8.2.5 试验箱的技术文件如装箱清单、产品使用说明书、产品合格证等应密封防潮，固定在包装箱内明显的地方。

8.3 贮存

8.3.1 包装完备的试验箱应贮存在通风良好无腐蚀性气体及化学药品的库房内。

8.3.2 贮存期长达一年以上者，出厂前应重新进行出厂检验，合格后方可出厂。

附 录 A
(资料性附录)
可疑数据判别方法

对一组修正后的测试数据的某个极大或极小值有怀疑时,应利用专业知识找出原因,在未判明它是否合理前,既不要轻易保留,也不要随意剔除,可用下述方法判别,决定取舍。

A.1 利用式(1)、式(A.1)算出数据的平均值及单次测得值的标准偏差:

$$S(T_i) = \sqrt{\frac{\sum_{i=1}^n (T_i - \bar{T})^2}{n-1}} \dots\dots\dots (A.1)$$

式中:

T_i ——第 i 次测量值,单位为摄氏度($^{\circ}\text{C}$);

\bar{T} ——温度平均值,单位为摄氏度($^{\circ}\text{C}$);

$S(T_i)$ ——单次测得值的标准偏差,单位为摄氏度($^{\circ}\text{C}$);

n ——测量次数。

A.2 求格拉布斯准则计算统计量:

$$G(n) = (T_{(n)} - \bar{T})/S(T_i) \dots\dots\dots (A.2)$$

式中:

$T_{(n)}$ ——测量数据的极大值或极小值,单位为摄氏度($^{\circ}\text{C}$)。

A.3 对于本标准,取显著水平 $\alpha=0.01$,临界值 $G_{99}(n)$ 为:

$n=30$ 时, $G_{99}(n)=3.103$;

$n=29$ 时, $G_{99}(n)=3.085$;

$n=28$ 时, $G_{99}(n)=3.068$;

$n=27$ 时, $G_{99}(n)=3.049$ 。

当 $|G(n)| > G_{99}(n)$ 时,则舍去该 $T_{(n)}$ 值,并重新按式(1)、式(A.1)和式(A.2)计算剩下数值的平均值及标准偏差和 $G(n)$,按本法检验直到无可疑数据为止。

附 录 B

(资料性附录)

温度偏差的测量不确定度评定

B.1 温度偏差的测量不确定度评定依据为 JJF 1059—1999。

B.2 温度偏差的测量不确定度评定的主要流程如下：

- a) 建立数学模型,确定被测量 Y 与输入量 X_1, \dots, X_n 的关系;
- b) 求最佳值,由 X_i 的最佳值 x_i 求得 Y 的最佳值 y ;
- c) 列出测量不确定度来源;
- d) 标准不确定度分量评定:A类评定和B类评定;
- e) 计算合成标准不确定度;
- f) 评定扩展不确定度;
- g) 不确定度报告。

B.3 温度偏差的测量不确定度评定的主要步骤如下：

a) 根据温度偏差的定义,其测量过程的数学模型为式(4)。

b) 求最佳值:

T_i 的最佳值为工作空间其他点在 30 min 内的温度测量值的算术平均值 \bar{T}_i , T_0 的最佳值为工作空间中心点在 30 min 内的温度测量值的算术平均值 \bar{T}_0 ,均按式(1)计算。

因此,温度偏差的最佳值 ΔT_i 就是式(4)。

c) 列出测量不确定度来源

温度偏差的测量不确定度主要来源有:

——由于各种随机因素影响,工作空间其他点在 30 min 内的温度测量值数据不重复引入的标准不确定度 u_1 ;

——测试工作空间其他点的温度时,由于测温系统的不准确引入的标准不确定度 u_2 ;

——由于各种随机因素影响,工作空间中心点在 30 min 内的温度测量值数据不重复引入的标准不确定度 u_3 ;

——测试工作空间中心点的温度时,由于测温系统的不准确引入的标准不确定度 u_4 。

d) 标准不确定度分量评定

——根据实测数据按 A 类评定,工作空间其他点在 30 min 内的温度测量值的算术平均值 T_i 的实验标准差就是标准不确定度 u_1 ,工作空间中心点在 30 min 内的温度测量值的算术平均值 T_0 的实验标准差就是标准不确定度 u_3 ,均按式(B.1)计算:

$$S(\bar{T}) = \frac{S(T_i)}{\sqrt{n}} \quad \dots\dots\dots (B.1)$$

——标准不确定度 u_2 应是测温系统测试工作空间其他点温度时的合成标准不确定度,标准不确定度 u_4 应是测温系统测试工作空间中心点温度时的合成标准不确定度。

其中,标准不确定度分量 u_1, u_2, u_3 和 u_4 互不相关,不确定度传播律式(B.2)为:

$$u_c^2 = u_1^2 + u_2^2 + u_3^2 + u_4^2 \quad \dots\dots\dots (B.2)$$

e) 计算合成标准不确定度 u_c 见式(B.3):

$$u_c = \sqrt{u_1^2 + u_2^2 + u_3^2 + u_4^2} \quad \dots\dots\dots (B.3)$$

f) 评定扩展不确定度 U

按置信水平 $P=0.95$,取包含因子 $k=2$,扩展不确定度式(B.4)为:

$$U = 2 \times u_c \quad \dots\dots\dots (B.4)$$

g) 不确定度报告

温度偏差的测量不确定度可用如式(B.5)形式表示:

$$\Delta T_i = \bar{T}_i - \bar{T}_0 \pm U \quad \dots\dots\dots(B.5)$$

例如:上偏差 $\Delta T_{\max} = (1.0 \pm 0.3)^\circ\text{C}, k=2;$

下偏差 $\Delta T_{\min} = (-1.5 \pm 0.2)^\circ\text{C}, k=2。$

h) 如果温度偏差的测量不确定度为最大温度偏差值的 1/3~1/10 时,测量不确定度对判定测试结论的影响可忽略不计。若计算出的温度偏差合格,则说明试验箱的该项技术指标满足要求。

B.4 试验箱其他技术性能的测量不确定度评定亦可参照上述方法进行。



GB/T 10592-2008

版权专有 侵权必究

*

书号:155066·1-32104